

下水道工事のお知らせ



施工業者：大善建設 株式会社

日頃より下水道工事にご協力・ご理解を頂きお礼申し上げます。

この度、当社で古い下水道管をリニューアルする工事を行う事となりましたのでお知らせします。

工事期間中は、近隣の皆様方にはご不便とご迷惑をお掛けすることがあると思いますが、「安全を第一」に心掛け、早期に完成するように致しますので地域住民の皆様方のご理解とご協力をお願い申し上げます。

工事に先立ち、自走式TVカメラによる下水道管を調査する作業を下記の日程で実施します。

調査作業中の工事区間は、現場ではガードマンの指示に従って通行するようお願いいたします。


施工区間内の調査時は、汚水の逆流防止と公共汚水・雨水取付管調査の為、公共ますを開けなければならないので調査前にお声掛けしますが、不在の場合は敷地内に立入る場合がありますのでご了承下さい。

調査作業中の台所・トイレ・洗濯・風呂等の排水は通常通り使用可能です。

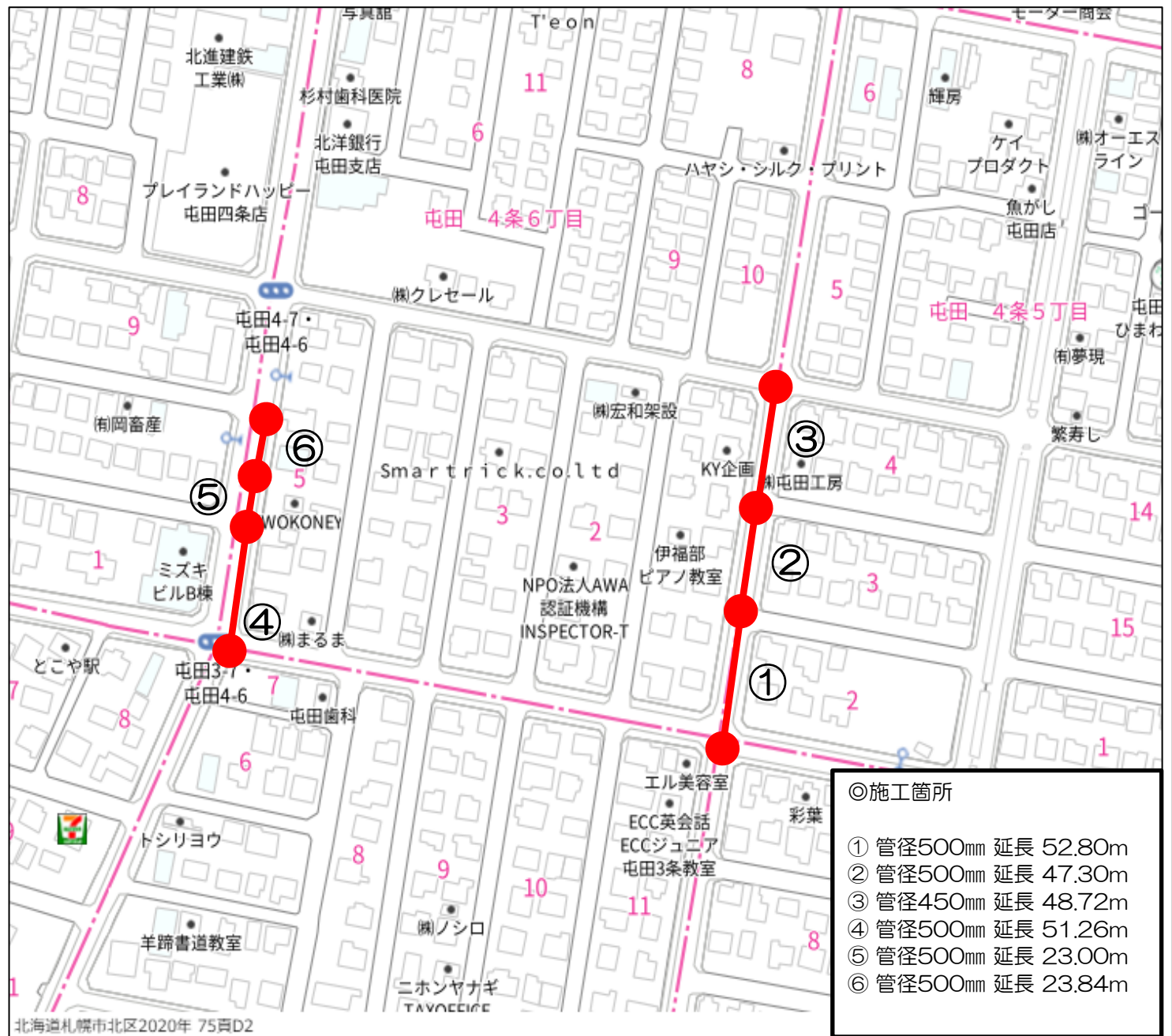
なお、安全第一で施工しますが、工事箇所付近は工事車両等で危険ですので、十分に注意して下さい。

工事につきまして不明な事がございましたら、下記の現場代理人までご連絡下さい。

記

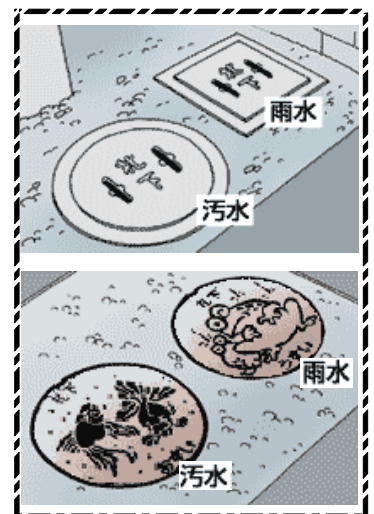
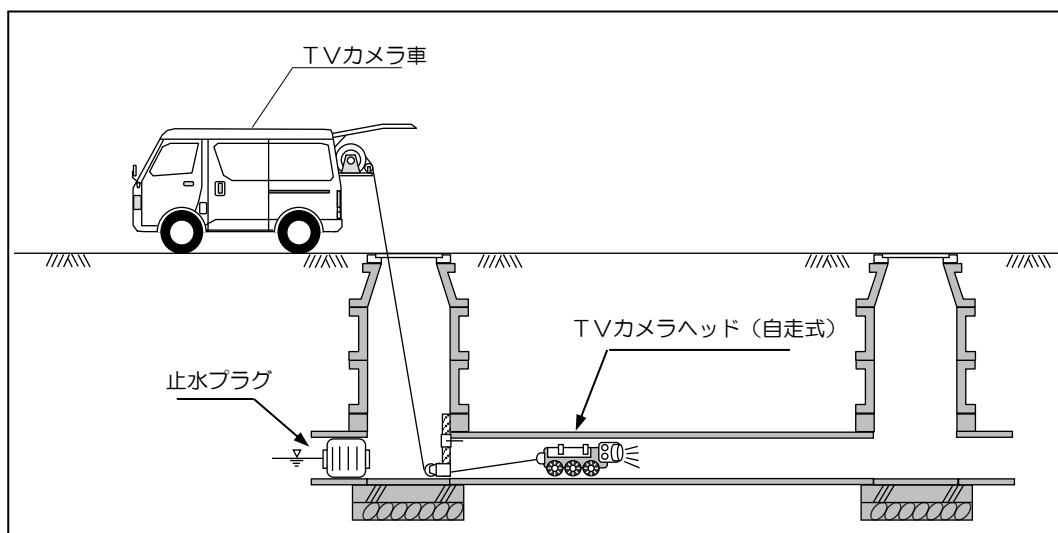
工事名	市債務負担行為 創成川処理区 屯田4条6丁目ほか下水道新設工事
工事場所	北区屯田3・4条6丁目 (裏面参照)
工事内容	下水道管の更生工事における事前調査 (道路を掘削するものではありません)
予定期間	工事期間： 令和3年4月1日～令和3年8月27日 作業予定日： 令和3年4月14日～令和3年4月24日 *上記予定日の中で1施工区間2～3時間位です。 *天候や作業内容により上記の時間に終了出来ない場合があるかと思いますがご了承下さい。 作業時間： 昼間：9:00～17:00
発注者	札幌市下水道河川局 事業推進部 管路保全課 管路工事二係 工事主任：橋本 航汰 TEL 011-818-3451
施工業者	大善建設 株式会社 (八軒事業所：札幌市西区八軒9条西9丁目1番31号) TEL 213-9645 現場代理人 荒井 修一 (アライ シュウイチ) 携帯 080-5838-8282 ◎当社ホームページに工事の進捗状況を掲載予定です。 ホームページ QRコード  https://www.daizen-kk.com/

施工場所位置図



調査の方法

管更生作業に先立ち、下水道本管部・取付管部をTVカメラを用いて、内径・延長・流入枝管数・異常個所有無等の調査を行います。



(公共ます)

こちらを開けさせていただきます。

下水道工事のお知らせ



施工業者：大善建設 株式会社

日頃より下水道工事にご協力・ご理解を頂きお礼申し上げます。

この度、当社で古い下水道管をリニューアルする工事を行う事となりましたのでお知らせします。

工事期間中は、近隣の皆様方にはご不便とご迷惑をお掛けすることがあると思いますが、「安全を第一」に心掛け、早期に完成するように致しますので地域住民の皆様方のご理解とご協力をお願い申し上げます。

工事に先立ち、自走式TVカメラによる下水道管を調査する作業を下記の日程で実施します。

調査作業中の工事区間は、現場ではガードマンの指示に従って通行するようお願いいたします。


施工区間内の調査時は、汚水の逆流防止と公共汚水・雨水取付管調査の為、公共ますを開けなければならないので調査前にお声掛けしますが、不在の場合は敷地内に立入る場合がありますのでご了承下さい。

調査作業中の台所・トイレ・洗濯・風呂等の排水は通常通り使用可能です。

なお、安全第一で施工しますが、工事箇所付近は工事車両等で危険ですので、十分に注意して下さい。

工事につきまして不明な事がございましたら、下記の現場代理人までご連絡下さい。

記

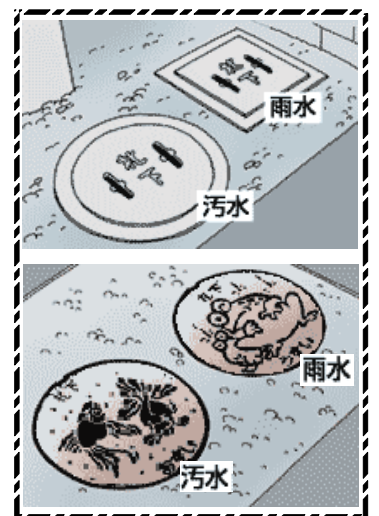
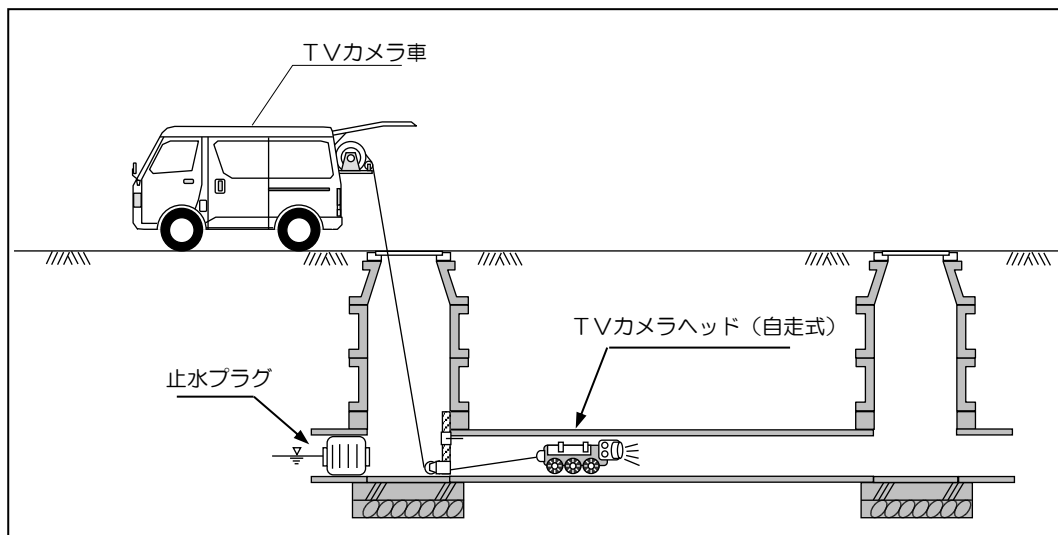
工事名	市債務負担行為 創成川処理区 屯田4条6丁目ほか下水道新設工事
工事場所	北区屯田2条4丁目 (裏面参照)
工事内容	下水道管の更生工事における事前調査
予定期間	<p>工事期間： 令和3年4月1日～令和3年8月27日</p> <p>作業予定日： 令和3年4月14日～令和3年4月24日</p> <p>*上記予定日の中で1施工区間2～3時間位で、1日で完了します。</p> <p>*天候や作業内容により上記の時間に終了出来ない場合があるかと思いますがご了承下さい。</p> <p>作業時間： 昼間：9:00～17:00</p>
発注者	<p>札幌市下水道河川局 事業推進部 管路保全課 管路工事二係</p> <p>工事主任：橋本 航汰 TEL 011-818-3451</p>
施工業者	<p>大善建設 株式会社 (八軒事業所：札幌市西区八軒9条西9丁目1番31号) TEL 213-9645</p> <p>現場代理人 荒井 修一 (アライ シュウイチ) 携帯 080-5838-8282</p> <p>◎当社ホームページに工事の進捗状況を掲載予定です。</p> <p>ホームページ QRコード</p> <p></p> <p>https://www.daizen-kk.com/</p>

施工場所位置図



調査の方法

管更生作業に先立ち、下水道本管部・取付管部をTVカメラを用いて、内径・延長・流入枝管数・異常個所有無等の調査を行います。



(公共ます)

こちらを開けさせていただきます。